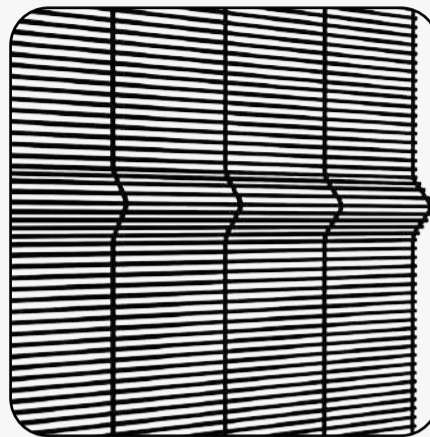


PANEL PLANO



PANEL CON PLIEGUE



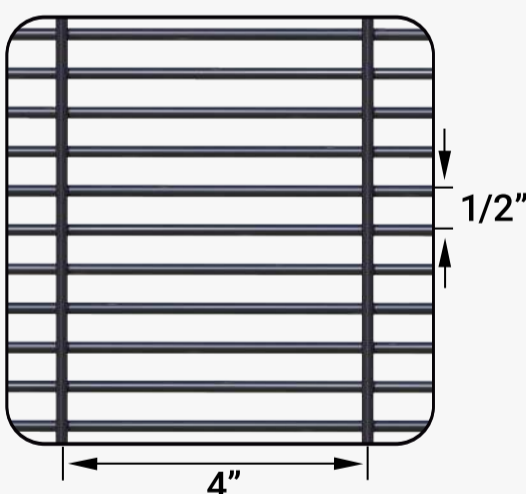
SISTEMA DE FIJACIÓN



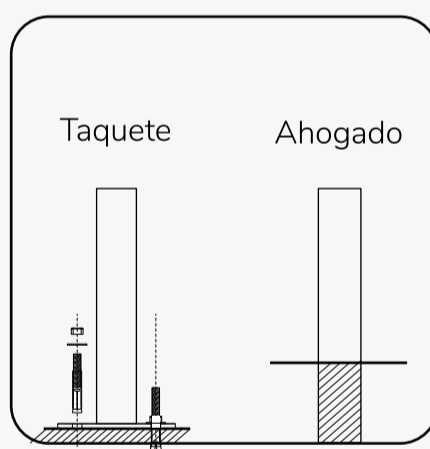
POSTE CON REMACHE



APERTURA DE LA CERCA



FIJACIÓN DEL POSTE



MEDIDAS DISPONIBLES

DISEÑO	ALTURA (m)	CLARO (m)	PESO TEÓRICO (kg)	ABRAZADERAS POR POSTE
Cerca plana	2	2.5	45	5
	2.5	2.5	50	6
Cerca con pliegues	1.93	2.5	45	5
	2.44	2.5	50	6

* 3 pliegues en el panel



Descripción general

Sistema de cercado integral compuesto por poste, cerca y abrazadera. De fácil instalación y alta durabilidad.

Con apertura mínima entre varillas y alto nivel de seguridad ya que es extremadamente difícil de cortar o escalar, además su apariencia visual enaltece la fachada de cualquier proyecto arquitectónico. Diseño de panel disponible con o sin pliegue.

Materiales

ALAMBRE

CALIBRE	GALVANIZADO	RESISTENCIA A LA TENSIÓN
8 (0.162")	.60 oz / ft ²	70 Ksi

POSTE

MEDIDA	CALIBRE	GALVANIZADO
2.5" x 2.5"	14	.60 oz / ft ²

ABRAZADERA

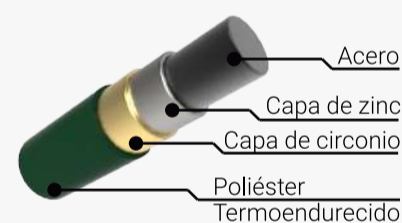
CALIBRE	BARRENO	GALVANIZADO
12	Oblongo	.60 oz / ft ²

TORNILLO TORX

CUERDA	MATERIAL	MEDIDAS
Estándar	Acero Inoxidable	Ø 5/16" x 1 1/4"

Especificaciones de la pintura

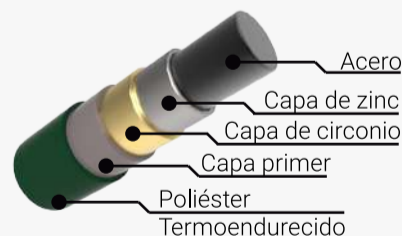
ACABADO ESTÁNDAR



CARACTERÍSTICAS

Duración de hasta 1000 hrs de cámara salina
Espesor de la pintura 3 mil
Cumple con la norma RoSH
Pintura libre de TGIC

ACABADO MARINO



CARACTERÍSTICAS

Duración de hasta 5000 hrs de cámara salina
Espesor de la pintura 3 mil
Espesor del primer 2 mil
Cumple con la norma RoSH
Pintura libre de TGIC

Paleta de colores disponible

